

NEXUS™

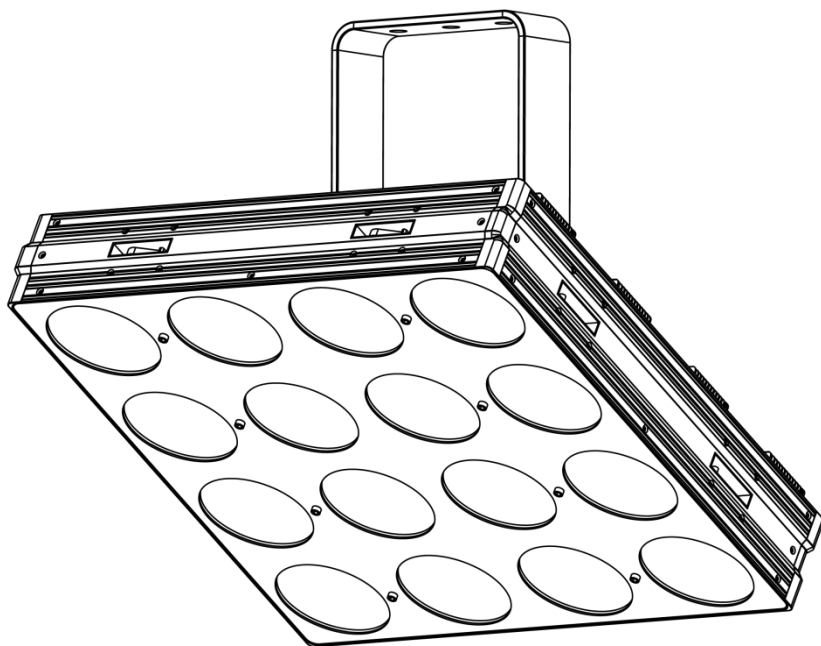
4x4

Quick Reference Guide

English EN

Español ES

Français FR



CHAUVET
PROFESSIONAL[®]
It's
Green Thinking.

About this Guide

The Nexus™ 4x4 Quick Reference Guide (QRG) has basic product information such as connection, mounting, menu options, and DMX values. Download the User Manual from www.chauvetlighting.com for more details.

Disclaimer

The information and specifications contained in this QRG are subject to change without notice.

Safety Notes

- DO NOT open this product. It contains no user-serviceable parts.
- DO NOT look at the light source when the product is on.
- CAUTION: This product's housing may be hot when lights are operating.
- Mount this product in a location with adequate ventilation, at least 20 in (50 cm) from adjacent surfaces.
- DO NOT leave any flammable material within 50 cm of this product while operating or connected to power.
- USE a safety cable when mounting this product overhead.
- DO NOT hang product using only the coffin locks.
- DO NOT operate this product outdoors or in any location where dust, excessive heat, water, or humidity may affect it.
- DO NOT operate this product if the housing, lenses, or cables appear damaged.
- DO NOT connect this product to a dimmer or rheostat.
- ONLY connect this product to a grounded and protected circuit.
- ONLY use the hanging/mounting bracket to carry this product.
- In the event of a serious operating problem, stop using immediately.
- The maximum ambient temperature is 104° F (40° C). Do not operate this product at higher temperatures.

Contact

Outside the U.S., United Kingdom, or Ireland, contact your distributor to request support or return a product. Visit www.chauvetlighting.com for contact information.

What Is Included

- Nexus™ 4x4
- Power Input Cord
- 5mm Allen Key
- Warranty Card
- Quick Reference Guide

AC Power This product has an auto-ranging power supply that can work with an input voltage range of 100~240 VAC, 50/60 Hz.

Power Linking You can link up to 4 Nexus™ 4x4 products at 120 VAC or 8 at 230 VAC. Never exceed this number. Power linking cords can be purchased separately.

AC Plug	Connection	Wire (U.S.)	Wire (Europe)	Screw Color
	AC Live	Black	Brown	Yellow/Brass
	AC Neutral	White	Blue	Silver
	AC Ground	Green/Yellow	Green/Yellow	Green

- Replacing the Fuse**
1. Disconnect this product from power.
 2. Using a flat-head screwdriver, unscrew the fuse holder cap from the housing.
 3. Remove blown fuse and replace with a good fuse of the same type and rating.
 4. Screw the fuse holder cap back in place and reconnect power.

DMX Linking The Nexus™ 4x4 will work with a DMX controller using a regular DMX serial connection. A DMX Primer is available from www.chauvetpro.com.

DMX Connection The Nexus™ 4x4 uses a regular DMX data for its DMX personalities: **3, 5, 9, 48** and **53**. See the User Manual to connect and configure for DMX operation.

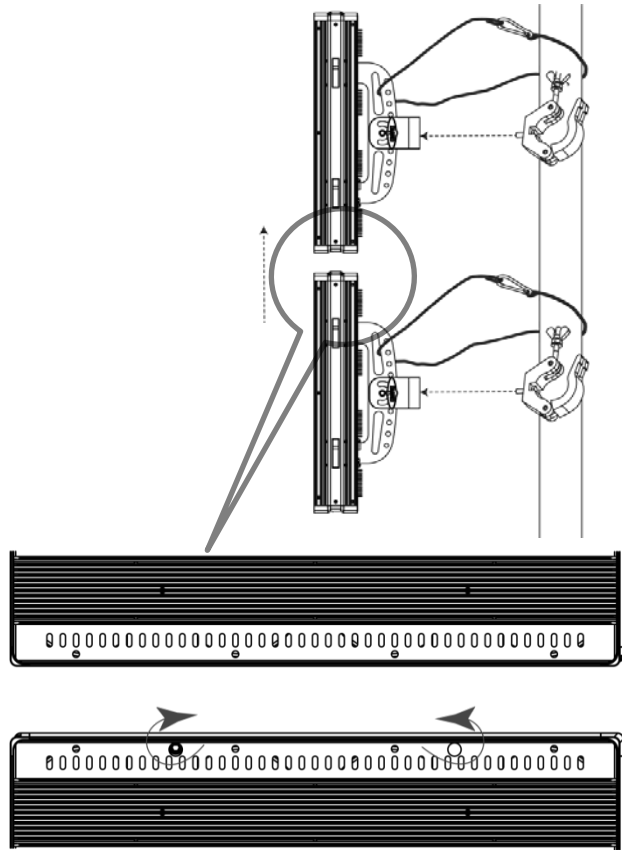
Art-Net™ Connection Art-Net™ is an Ethernet protocol that uses TCP/IP to transfer large amounts of DMX512 data over a network. Art-Net™ uses the Neutrik® etherCON® RJ 45 connection. An Art-Net™ Primer is available from www.chauvetpro.com. Art-Net™ is Designed by and Copyright Artistic Licence Holdings Ltd.

Kling-Net Connection Kling-Net is a network protocol to allow auto configuration of display devices over ethernet. Kling-Net uses the Neutrik® etherCON® connection. Refer to the ArKaos MediaMaster™ software manual for detailed instructions on installing and programming this product using this protocol.

Master/Slave Connection The Nexus™ 4x4 uses the DMX data connection for its Master/Slave mode. See the User Manual to connect and configure for Master/Slave operation.

Mounting The Nexus™ 4x4 may be mounted in almost any orientation provided each individual product is secured through the mounting bracket. The coffin locks are for product alignment only and are not weight bearing. **DO NOT** hang product using only the coffin locks.

Product Mounting Diagram



Control Panel Description

Button	Function
<MENU>	Exits from the current menu or function
<ENTER>	Enables the currently displayed menu or sets the currently selected value into the selected function
<UP>	Navigates upwards through the menu list and increases the numeric value when in a function
<DOWN>	Navigates downwards through the menu list and decreases the numeric value when in a function

Menu Options

Main Level	Programming Levels		Description		
Auto Show	Auto 01~12	Show Speed 000~100	13 automatic programs		
	Fade				
Static	Fixture Color	R	7 preset colors		
		G			
		B			
		GB			
		RB			
		RG			
	Manual Color	R	000~255	Combine Red, Green, and Blue, to generate a custom color (0~100%)	
G					
B					
Dimmer Mode	Off		Dimming curve		
	Dimmer 1~3				
Back Lite	On		Sets the amount of time control panel backlight stays on		
	10S				
	20S				
	30S				
Info	Fixture Hours		Shows the amount of time the product has been in use		
	Version		Shows the software version installed		
	IP Address		Shows the products IP address		
	Device ID		Shows the products ID number		
DMX Address	001~512		Sets products DMX Address/Art-Net™ start channel		
DMX Channel	3Ch		3-Channel mode		
	5Ch		5-Channel mode		
	9Ch		9-Channel mode		
	48Ch		48-Channel mode		
	53Ch		53-Channel mode		
Master/Slave	Master		Selects Master mode		
	Slave		Selects Slave mode		
White	R	125~255	Defines the color temperature used when RGB faders are at 100%		
	G				
	B				
Fan Speed	Auto		Product determines fan speed		
	High		Fan speed is set to highest setting		
Temperature			Shows the product internal temperature		
Ethernet Settings	Protocol	Kling-Net		Product uses Kling-Net protocols	
		Art-Net	DHCP	Router provides the IP address	
			Static	Uses the products pre-configured IP address	
			Net	000~127	For use with consoles running Art-Net™ 3
			Subnet Universe	00~15	For use when addressing Art-Net™

DMX Values

53 Ch	Channel	Function	Value	Percent/Setting
1	Red 1			0~100%
	WW 1		000 ó 255	When values 011-020 in CH. 53 are activated
2	Green 1			0~100%
	CW 1		000 ó 255	When values 011-020 in CH. 53 are activated
3	Blue 1		000 ó 255	0~100%
4	Red 2			0~100%
	WW 2		000 ó 255	When values 011-020 in CH. 53 are activated
5	Green 2			0~100%
	CW 2		000 ó 255	When values 011-020 in CH. 53 are activated
6	Blue 2		000 ó 255	0~100%
7	Red 3			0~100%
	WW 3		000 ó 255	When values 011-020 in CH. 53 are activated
8	Green 3			0~100%
	CW 3		000 ó 255	When values 011-020 in CH. 53 are activated
9	Blue 3		000 ó 255	0~100%
10	Red 4			0~100%
	WW 4		000 ó 255	When values 011-020 in CH. 53 are activated
11	Green 4			0~100%
	CW 4		000 ó 255	When values 011-020 in CH. 53 are activated
12	Blue 4		000 ó 255	0~100%
13	Red 5			0~100%
	WW 5		000 ó 255	When values 011-020 in CH. 53 are activated
14	Green 5			0~100%
	CW 5		000 ó 255	When values 011-020 in CH. 53 are activated
15	Blue 5		000 ó 255	0~100%
16	Red 6			0~100%
	WW 6		000 ó 255	When values 011-020 in CH. 53 are activated
17	Green 6			0~100%
	CW 6		000 ó 255	When values 011-020 in CH. 53 are activated
18	Blue 6		000 ó 255	0~100%
19	Red 7			0~100%
	WW 7		000 ó 255	When values 011-020 in CH. 53 are activated
20	Green 7			0~100%
	CW 7		000 ó 255	When values 011-020 in CH. 53 are activated

DMX Values (Cont.)

53 Ch (Cont.)	Channel	Function	Value	Percent/Setting
21		Blue 7	000 ○ 255	0~100%
		Red 8		0~100%
22		WW 8	000 ○ 255	When values 011-020 in CH. 53 are activated
		Green 8		0~100%
23		CW 8	000 ○ 255	When values 011-020 in CH. 53 are activated
		Blue 8		0~100%
24		Red 9	000 ○ 255	0~100%
		WW 9	000 ○ 255	When values 011-020 in CH. 53 are activated
25		Green 9		0~100%
		CW 9	000 ○ 255	When values 011-020 in CH. 53 are activated
26		Blue 9	000 ○ 255	0~100%
		Red 10		0~100%
27		WW 10	000 ○ 255	When values 011-020 in CH. 53 are activated
		Green 10		0~100%
28		CW 10	000 ○ 255	When values 011-020 in CH. 53 are activated
		Blue 10		0~100%
29		Red 11	000 ○ 255	0~100%
		WW 11	000 ○ 255	When values 011-020 in CH. 53 are activated
30		Green 11		0~100%
		CW 11	000 ○ 255	When values 011-020 in CH. 53 are activated
31		Blue 11	000 ○ 255	0~100%
		Red 12		0~100%
32		WW 12	000 ○ 255	When values 011-020 in CH. 53 are activated
		Green 12		0~100%
33		CW 12	000 ○ 255	When values 011-020 in CH. 53 are activated
		Blue 12		0~100%
34		Red 13	000 ○ 255	0~100%
		WW 13	000 ○ 255	When values 011-020 in CH. 53 are activated
35		Green 13		0~100%
		CW 13	000 ○ 255	When values 011-020 in CH. 53 are activated
36		Blue 13	000 ○ 255	0~100%
		Red 14		0~100%
37		WW 14	000 ○ 255	When values 011-020 in CH. 53 are activated

DMX Values (Cont.)

53 Ch (Cont.)	Channel	Function	Value	Percent/Setting
41		Green 14	000 ∘ 255	0–100%
		CW 14		When values 011-020 in CH. 53 are activated
42		Blue 14	000 ∘ 255	0–100%
43		Red 15	000 ∘ 255	0–100%
		WW 15		When values 011-020 in CH. 53 are activated
44		Green 15	000 ∘ 255	0–100%
		CW 15		When values 011-020 in CH. 53 are activated
45		Blue 15	000 ∘ 255	0–100%
46		Red 16	000 ∘ 255	0–100%
		WW 16		When values 011-020 in CH. 53 are activated
47		Green 16	000 ∘ 255	0–100%
		CW 16		When values 011-020 in CH. 53 are activated
48		Blue 16	000 ∘ 255	0–100%
49		Auto Programs	000 ∘ 010	No Function
			011 ∘ 030	Auto 1
			031 ∘ 050	Auto 2
			051 ∘ 070	Auto 3
			071 ∘ 090	Auto 4
			091 ∘ 110	Auto 5
			111 ∘ 130	Auto 6
			131 ∘ 150	Auto 7
			151 ∘ 170	Auto 8
			171 ∘ 190	Auto 9
			191 ∘ 210	Auto 10
			211 ∘ 230	Auto 11
			231 ∘ 255	Auto 12
50		Auto Speed	000 ∘ 255	Only when CH. 49 has Auto 01–12 activated
51		Dimmer	000 ∘ 255	0–100%
52		Strobe	000 ∘ 010	No Function
			011 ∘ 255	0–30 Hz
53		Dimmer Speed	000 ∘ 010	Preset dimmer speed from display menu
			011 ∘ 020	WW/CW Mode On (hold for 5 sec.)
			021 ∘ 030	WW/CW Mode Off (hold for 5 sec.)
			031 ∘ 051	No Function
			052 ∘ 101	Linear dimmer
			102 ∘ 152	Nonlinear dimming curve 1 (fastest)
			153 ∘ 203	Nonlinear dimming curve 2
204 ∘ 255	Nonlinear dimming curve 3 (slowest)			

DMX Values (Cont.)

48 Ch	Channel	Function	Value	Percent/Setting
	1	Red 1	000 ◊ 255	0~100%
	2	Green 1	000 ◊ 255	0~100%
	3	Blue 1	000 ◊ 255	0~100%
	4	Red 2	000 ◊ 255	0~100%
	5	Green 2	000 ◊ 255	0~100%
	6	Blue 2	000 ◊ 255	0~100%
	7	Red 3	000 ◊ 255	0~100%
	8	Green 3	000 ◊ 255	0~100%
	9	Blue 3	000 ◊ 255	0~100%
	10	Red 4	000 ◊ 255	0~100%
	11	Green 4	000 ◊ 255	0~100%
	12	Blue 4	000 ◊ 255	0~100%
	13	Red 5	000 ◊ 255	0~100%
	14	Green 5	000 ◊ 255	0~100%
	15	Blue 5	000 ◊ 255	0~100%
	16	Red 6	000 ◊ 255	0~100%
	17	Green 6	000 ◊ 255	0~100%
	18	Blue 6	000 ◊ 255	0~100%
	19	Red 7	000 ◊ 255	0~100%
	20	Green 7	000 ◊ 255	0~100%
	21	Blue 7	000 ◊ 255	0~100%
	22	Red 8	000 ◊ 255	0~100%
	23	Green 8	000 ◊ 255	0~100%
	24	Blue 8	000 ◊ 255	0~100%
	25	Red 9	000 ◊ 255	0~100%
	26	Green 9	000 ◊ 255	0~100%
	27	Blue 9	000 ◊ 255	0~100%
	28	Red 10	000 ◊ 255	0~100%
	29	Green 10	000 ◊ 255	0~100%
	30	Blue 10	000 ◊ 255	0~100%
	31	Red 11	000 ◊ 255	0~100%
	32	Green 11	000 ◊ 255	0~100%
	33	Blue 11	000 ◊ 255	0~100%
	34	Red 12	000 ◊ 255	0~100%
	35	Green 12	000 ◊ 255	0~100%
	36	Blue 12	000 ◊ 255	0~100%
	37	Red 13	000 ◊ 255	0~100%
	38	Green 13	000 ◊ 255	0~100%
	39	Blue 13	000 ◊ 255	0~100%
	40	Red 14	000 ◊ 255	0~100%
	41	Green 14	000 ◊ 255	0~100%
	42	Blue 14	000 ◊ 255	0~100%
	43	Red 15	000 ◊ 255	0~100%
	44	Green 15	000 ◊ 255	0~100%
	45	Blue 15	000 ◊ 255	0~100%
	46	Red 16	000 ◊ 255	0~100%
	47	Green 16	000 ◊ 255	0~100%
	48	Blue 16	000 ◊ 255	0~100%

DMX Values (Cont.)

9 CH	Channel	Function	Value	Percent/Setting
	1	Dimmer	000 ∘ 255	0~100%
	2	Red	000 ∘ 255	0~100%
		WW		When values 011-020 in CH. 9 are activated
	3	Green	000 ∘ 255	0~100%
		CW 1		When values 011-020 in CH. 9 are activated
	4	Blue	000 ∘ 255	0~100%
	5	Strobe	000 ∘ 009	No Function
			010 ∘ 255	0~30 Hz
	6	Color Macro + White Balance	000 ∘ 010	No Function
			011 ∘ 030	R: 100% G: 0~100% B: 0
			031 ∘ 050	R: 100%~0 G: 100% B: 0
			051 ∘ 070	R: 0 G: 100% B: 0~100%
			071 ∘ 090	R: 0 G: 100%~0 B: 100%
			091 ∘ 110	R: 0~100% G: 0 B: 100%
			111 ∘ 130	R: 100% G: 0 B: 100%~0
			131 ∘ 150	R: 100% G: 0~100% B: 0~100%
			151 ∘ 170	R: 100%~0 G: 100%~0 B: 100%
			171 ∘ 200	R: 100% G: 100% B: 100%
			201 ∘ 205	White 1
			206 ∘ 210	White 2
			211 ∘ 215	White 3
			216 ∘ 220	White 4
			221 ∘ 225	White 5
			226 ∘ 230	White 6
			231 ∘ 235	White 7
	236 ∘ 240	White 8		
	241 ∘ 245	White 9		
	246 ∘ 250	White 10		
	251 ∘ 255	White 11		

DMX Values (Cont.)

9 CH (Cont.)		Channel	Function	Value	Percent/Setting
		7	Auto Programs	000 ○ 010	No Function
				011 ○ 030	Auto 1
				031 ○ 050	Auto 2
				051 ○ 070	Auto 3
				071 ○ 090	Auto 4
				091 ○ 110	Auto 5
				111 ○ 130	Auto 6
				131 ○ 150	Auto 7
				151 ○ 170	Auto 8
				171 ○ 190	Auto 9
				191 ○ 210	Auto 10
				211 ○ 230	Auto 11
		231 ○ 255	Auto 12		
		8	Auto Speed	000 ○ 255	Only when CH. 7 has Auto 01-12 activated
		9	Dimmer Speed	000 ○ 010	Preset dimmer speed from display menu
				011 ○ 020	WW/CW Mode On (hold for 5 sec.)
				021 ○ 030	WW/CW Mode Off (hold for 5 sec.)
				031 ○ 051	No Function
				052 ○ 101	Linear dimmer
				102 ○ 152	Nonlinear dimming curve 1 (fastest)
				153 ○ 203	Nonlinear dimming curve 2
		204 ○ 255	Nonlinear dimming curve 3 (slowest)		
5 CH		Channel	Function	Value	Percent/Setting
		1	Dimmer	000 ○ 255	0~100%
		2	Red	000 ○ 255	0~100%
		3	Green	000 ○ 255	0~100%
		4	Blue	000 ○ 255	0~100%
		5	Strobe	000 ○ 010	No Function
				011 ○ 255	0~30 Hz
3 CH		Channel	Function	Value	Percent/Setting
		1	Red	000 ○ 255	0~100%
		2	Green	000 ○ 255	0~100%
		3	Blue	000 ○ 255	0~100%

Acerca de Esta Guía La Guía de Referencia Rápida (GRR) del Nexus™ 4x4 contiene información básica sobre el producto, como montaje, opciones de menú y valores DMX. Descargue el manual de usuario de www.chauvetlighting.com para una información más detallada.

Exención de Responsabilidad La información y especificaciones contenidas en esta GRR están sujetas a cambio sin previo aviso.

Notas de Seguridad

- NO abra este producto. No contiene piezas reparables por el usuario.
- NO mire a la fuente de luz cuando el producto esté encendido.
- CUIDADO: La carcasa de este producto puede estar caliente cuando las luces están en funcionamiento.
- Monte este producto en una ubicación con ventilación adecuada, al menos a 20" (50 cm) de superficies adyacentes.
- NO deje ningún material inflamable a menos de 50 cm de este producto mientras esté funcionando o conectado a la alimentación.
- USE un cable de seguridad cuando monte este producto en lo alto.
- NO cuelgue el producto usando solo los cierres de la caja.
- NO ponga en funcionamiento este producto en el exterior o en cualquier ubicación en la que el polvo, calor excesivo, agua o humedad puedan afectarlo.
- NO ponga en funcionamiento este producto si sospecha que la carcasa, lentes o cables están dañados.
- NO conecte este producto a un atenuador o reostato.
- Conecte este producto SOLO a un circuito con toma de tierra y protegido.
- Use SOLAMENTE los soportes de colgar/montar para mover este producto
- En caso de un problema grave de funcionamiento, deje de usarlo inmediatamente.
- La máxima temperatura ambiente es de 104° F (40° C). No haga funcionar este producto a temperaturas más altas.

Contacto Fuera de EE.UU, Reino Unido o Irlanda, póngase en contacto con su distribuidor para solicitar asistencia o devolver el producto. Visite www.chauvetlighting.com para información de contacto.

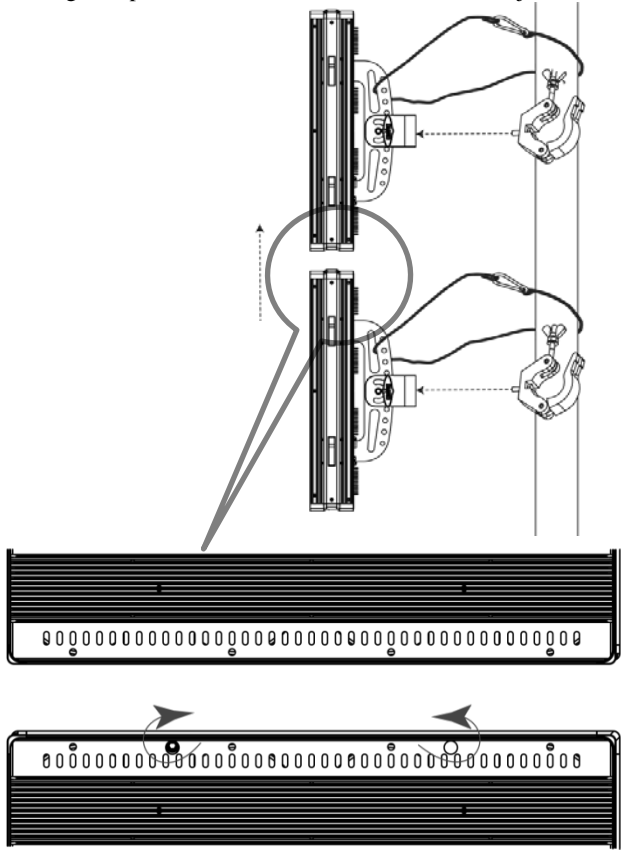
Qué va Incluido

- Nexus™ 4x4
- Cable de alimentación
- Llave Allen de 5mm
- Tarjeta de garantía
- Guía de Referencia Rápida

- Corriente Alterna** Este producto tiene una fuente de alimentación con detección automática que puede funcionar con un rango de tensión de entrada de 100~240 VCA, 50/60 Hz.
- Alimentación en Cadena** Puede enlazar hasta 4 productos NEXUS™ 4X4 a 120 VCA, u 8 a 230 VCA. Los cables de alimentación en cadena se pueden adquirir por separado.
- Enchufe CA**
- | Conexión | Cable (EE.UU) | Cable (Europa) | Color del Tornillo |
|------------|----------------|----------------|--------------------|
| CA Cargado | Negro | Marrón | Amarillo/Bronce |
| CA Neutro | Blanco | Azul | Plata |
| CA Tierra | Verde/Amarillo | Verde/Amarillo | Verde |
- Sustitución del Fusible**
1. Desconecte el producto de la toma de corriente.
 2. Con un destornillador de estrella N°2 desatornille la tapa del portafusibles.
 3. Quite el fusible fundido del portafusibles y sustitúyalo con otro del mismo tipo y categoría.
 4. Vuelva a atornillar la tapa del portafusibles en su sitio y conecte de nuevo la alimentación.
- Enlace DMX** El Nexus™ 4x4 funcionará con un controlador DMX usando una conexión serie DMX normal. Hay un Manual DMX disponible en www.chauvetpro.com.
- Conexión DMX** El Nexus™ 4x4 usa una conexión de datos DMX normal para sus personalidades DMX: **3, 5, 9, 48** y **53**. Vea el Manual de usuario para conectar y configurar para funcionamiento DMX.
- Conexión Art-Net™** Art-Net™ es un protocolo Ethernet que utiliza TCP/IP para transferir grandes cantidades de datos DMX512 sobre una red de gran tamaño. Art-Net™ utiliza la conexión Neutrik® etherCON®. Hay un Manual Art-Net™ disponible en www.chauvetpro.com. El diseño y copyright de Art-Net™ es de Artistic Licence Holdings Ltd.
- Conexión Kling-Net** Kling-Net es un protocolo de red que permite la configuración automática de dispositivos de pantalla sobre Ethernet. Kling-Net utiliza la conexión Neutrik® etherCON®. Consulte el manual del software ArKaos MediaMaster™ para instrucciones detalladas sobre la instalación y programación de este producto usando este protocolo.
- Conexión Maestro/Esclavo** El Nexus™ 4x4 usa la conexión de datos DMX para su modo Maestro/Esclavo. Vea el Manual de usuario para conectar y configurar para funcionamiento Maestro/Esclavo.

Montaje El Nexus™ 4x4 se puede montar en casi cualquier orientación siempre que cada producto individual se asegure con los soportes de montaje. Los cierres de la caja son solo para la alineación del producto y no soportan peso. NO cuelgue el producto usando solo los cierres de la caja.

Diagrama de Montaje del Producto



Descripción del Panel de Control

Botón	Función
<MENU>	Salte del menú o función actual
<ENTER>	Habilita el menú actualmente en pantalla o configura el valor seleccionado actualmente dentro de la función seleccionada
<UP>	Navega hacia arriba por la lista de menú y aumenta el valor numérico cuando está en una función
<DOWN>	Navega hacia abajo por la lista de menú y disminuye el valor numérico cuando está en una función

Opciones de Menú

Nivel Principal	Niveles de Programación		Descripción		
Auto Show	Auto 01~12	Show Speed 000~100	13 programas automáticos		
	Fade				
Static	Fixture Color	R	7 colores preconfigurados		
		G			
		B			
		GB			
		RB			
		RG			
	RGB				
Manual Color	R	000~255	Combina Rojo, Verde y Azul para generar un color personalizado (0~100%)		
	G				
	B				
Dimmer Mode	Off		Curva de atenuación		
	Dimmer 1~3				
Back Lite	On		Define la cantidad de tiempo que la iluminación de la pantalla está encendida		
	10S				
	20S				
	30S				
Info	Fixture Hours		Muestra la cantidad de tiempo que se ha usado el producto		
	Version		Muestra la versión de software instalada		
	IP Address		Muestra la dirección IP del producto		
	Device ID		Muestra el número ID del producto		
DMX Address	001~512		Configura la dirección DMX de los productos/Canal de inicio Art-Net™		
DMX Channel	3Ch		Modo de 3 Canales		
	5Ch		Modo de 5 Canales		
	9Ch		Modo de 9 Canales		
	48Ch		Modo de 48 Canales		
	53Ch		Modo de 53 Canales		
Master/Slave	Master		Selecciona el modo Maestro		
	Slave		Selecciona el modo Maestro/Esclavo		
White	R	125~255	Define la temperatura de color usada cuando los deslizadores RGB están al 100%		
	G				
	B				
Fan Speed	Auto		El producto determina la velocidad del ventilador		
	High		La velocidad del ventilador se establece al máximo		
Temperature			Muestra la temperatura interna del producto		
Ethernet Settings	Protocol	Kling-Net		El producto usa protocolos Kling-Net	
		Art-Net	IP Mode	DHCP	El router proporciona la dirección IP
			Net	Static	Usa la dirección IP pre-configurada del producto
				000~127	Para uso con consolas que utilizan Art-Net™ 3
				00~15	Para usarse cuando se dan direcciones Art-Net™

Valores DMX

53 Ch	Canal	Función	Valor	Porcentaje/Configuración
1		Rojo 1	000 ó 255	0~100%
		WW 1		Cuando los valores 011-020 en el CH. 53 están activados
2		Verde 1	000 ó 255	0~100%
		CW 1		Cuando los valores 011-020 en el CH. 53 están activados
3		Azul 1	000 ó 255	0~100%
4		Rojo 2	000 ó 255	0~100%
		WW 2		Cuando los valores 011-020 en el CH. 53 están activados
5		Verde 2	000 ó 255	0~100%
		CW 2		Cuando los valores 011-020 en el CH. 53 están activados
6		Azul 2	000 ó 255	0~100%
7		Rojo 3	000 ó 255	0~100%
		WW 3		Cuando los valores 011-020 en el CH. 53 están activados
8		Verde 3	000 ó 255	0~100%
		CW 3		Cuando los valores 011-020 en el CH. 53 están activados
9		Azul 3	000 ó 255	0~100%
10		Rojo 4	000 ó 255	0~100%
		WW 4		Cuando los valores 011-020 en el CH. 53 están activados
11		Verde 4	000 ó 255	0~100%
		CW 4		Cuando los valores 011-020 en el CH. 53 están activados
12		Azul 4	000 ó 255	0~100%
13		Rojo 5	000 ó 255	0~100%
		WW 5		Cuando los valores 011-020 en el CH. 53 están activados
14		Verde 5	000 ó 255	0~100%
		CW 5		Cuando los valores 011-020 en el CH. 53 están activados
15		Azul 5	000 ó 255	0~100%
16		Rojo 6	000 ó 255	0~100%
		WW 6		Cuando los valores 011-020 en el CH. 53 están activados
17		Verde 6	000 ó 255	0~100%
		CW 6		Cuando los valores 011-020 en el CH. 53 están activados
18		Azul 6	000 ó 255	0~100%
19		Rojo 7	000 ó 255	0~100%
		WW 7		Cuando los valores 011-020 en el CH. 53 están activados
20		Verde 7	000 ó 255	0~100%
		CW 7		Cuando los valores 011-020 en el CH. 53 están activados

Valores DMX (Cont.)

53 Ch (Cont.)	Canal	Función	Valor	Porcentaje/Configuración
21		Azul 7	000 ó 255	0~100%
		Rojo 8		0~100%
22		WW 8	000 ó 255	Cuando los valores 011-020 en el CH. 53 están activados
		Verde 8		0~100%
23		CW 8	000 ó 255	Cuando los valores 011-020 en el CH. 53 están activados
		Azul 8	000 ó 255	0~100%
24		Rojo 9		0~100%
		WW 9	000 ó 255	Cuando los valores 011-020 en el CH. 53 están activados
25		Verde 9		0~100%
		CW 9	000 ó 255	Cuando los valores 011-020 en el CH. 53 están activados
26		Azul 9	000 ó 255	0~100%
		Rojo 10		0~100%
27		WW 10	000 ó 255	Cuando los valores 011-020 en el CH. 53 están activados
		Verde 10		0~100%
28		CW 10	000 ó 255	Cuando los valores 011-020 en el CH. 53 están activados
		Azul 10	000 ó 255	0~100%
29		Rojo 11		0~100%
		WW 11	000 ó 255	Cuando los valores 011-020 en el CH. 53 están activados
30		Verde 11		0~100%
		CW 11	000 ó 255	Cuando los valores 011-020 en el CH. 53 están activados
31		Azul 11	000 ó 255	0~100%
		Rojo 12		0~100%
32		WW 12	000 ó 255	Cuando los valores 011-020 en el CH. 53 están activados
		Verde 12		0~100%
33		CW 12	000 ó 255	Cuando los valores 011-020 en el CH. 53 están activados
		Azul 12	000 ó 255	0~100%
34		Rojo 13		0~100%
		WW 13	000 ó 255	Cuando los valores 011-020 en el CH. 53 están activados
35		Verde 13		0~100%
		CW 13	000 ó 255	Cuando los valores 011-020 en el CH. 53 están activados
36		Azul 13	000 ó 255	0~100%
		Rojo 14		0~100%
37		WW 14	000 ó 255	Cuando los valores 011-020 en el CH. 53 están activados

Valores DMX (Cont.)

53 Ch (Cont.)	Canal	Función	Valor	Porcentaje/Configuración
41		Verde 14	000 ó 255	0-100%
		CW 14		Cuando los valores 011-020 en el CH. 53 están activados
42		Azul 14	000 ó 255	0-100%
43		Rojo 15	000 ó 255	0-100%
		WW 15		Cuando los valores 011-020 en el CH. 53 están activados
44		Verde 15	000 ó 255	0-100%
		CW 15		Cuando los valores 011-020 en el CH. 53 están activados
45		Azul 15	000 ó 255	0-100%
46		Rojo 16	000 ó 255	0-100%
		WW 16		Cuando los valores 011-020 en el CH. 53 están activados
47		Verde 16	000 ó 255	0-100%
		CW 16		Cuando los valores 011-020 en el CH. 53 están activados
48		Azul 16	000 ó 255	0-100%
49		Programas Automáticos	000 ó 010	Sin función
			011 ó 030	Auto 1
			031 ó 050	Auto 2
			051 ó 070	Auto 3
			071 ó 090	Auto 4
			091 ó 110	Auto 5
			111 ó 130	Auto 6
			131 ó 150	Auto 7
			151 ó 170	Auto 8
			171 ó 190	Auto 9
			191 ó 210	Auto 10
			211 ó 230	Auto 11
			231 ó 255	Auto 12
50		Velocidad automática	000 ó 255	Sólo cuando el CH. 49 tiene Auto 01-12 activado
51		Atenuador	000 ó 255	0-100%
52		Estroboscopio	000 ó 010	Sin función
			011 ó 255	0-30 Hz
53		Velocidad Atenuador	000 ó 010	Preconfigura la velocidad del atenuador desde la pantalla de menú
			011 ó 020	Modo WW/CW Encendido (mantener durante 5 segundos)
			021 ó 030	Modo WW/CW Apagado (mantener durante 5 segundos)
			031 ó 051	Sin función
			052 ó 101	Atenuador lineal
			102 ó 152	Curva de atenuación no-lineal 1 (la más rápida)
			153 ó 203	Curva de atenuación no-lineal 2
204 ó 255	Curva de atenuación no-lineal 3 (la más lenta)			

Valores DMX (Cont.)

48 Ch	Channel	Function	Value	Percent/Setting
	1	Rojo 1	000 ó 255	0~100%
	2	Verde 1	000 ó 255	0~100%
	3	Azul 1	000 ó 255	0~100%
	4	Rojo 2	000 ó 255	0~100%
	5	Verde 2	000 ó 255	0~100%
	6	Azul 2	000 ó 255	0~100%
	7	Rojo 3	000 ó 255	0~100%
	8	Verde 3	000 ó 255	0~100%
	9	Azul 3	000 ó 255	0~100%
	10	Rojo 4	000 ó 255	0~100%
	11	Verde 4	000 ó 255	0~100%
	12	Azul 4	000 ó 255	0~100%
	13	Rojo 5	000 ó 255	0~100%
	14	Verde 5	000 ó 255	0~100%
	15	Azul 5	000 ó 255	0~100%
	16	Rojo 6	000 ó 255	0~100%
	17	Verde 6	000 ó 255	0~100%
	18	Azul 6	000 ó 255	0~100%
	19	Rojo 7	000 ó 255	0~100%
	20	Verde 7	000 ó 255	0~100%
	21	Azul 7	000 ó 255	0~100%
	22	Rojo 8	000 ó 255	0~100%
	23	Verde 8	000 ó 255	0~100%
	24	Azul 8	000 ó 255	0~100%
	25	Rojo 9	000 ó 255	0~100%
	26	Verde 9	000 ó 255	0~100%
	27	Azul 9	000 ó 255	0~100%
	28	Rojo 10	000 ó 255	0~100%
	29	Verde 10	000 ó 255	0~100%
	30	Azul 10	000 ó 255	0~100%
	31	Rojo 11	000 ó 255	0~100%
	32	Verde 11	000 ó 255	0~100%
	33	Azul 11	000 ó 255	0~100%
	34	Rojo 12	000 ó 255	0~100%
	35	Verde 12	000 ó 255	0~100%
	36	Azul 12	000 ó 255	0~100%
	37	Rojo 13	000 ó 255	0~100%
	38	Verde 13	000 ó 255	0~100%
	39	Azul 13	000 ó 255	0~100%
	40	Rojo 14	000 ó 255	0~100%
	41	Verde 14	000 ó 255	0~100%
	42	Azul 14	000 ó 255	0~100%
	43	Rojo 15	000 ó 255	0~100%
	44	Verde 15	000 ó 255	0~100%
	45	Azul 15	000 ó 255	0~100%
	46	Rojo 16	000 ó 255	0~100%
	47	Verde 16	000 ó 255	0~100%
	48	Azul 16	000 ó 255	0~100%

Valores DMX (Cont.)

9 CH	Canal	Función	Valor	Porcentaje/Configuración
	1	Atenuador	000 ó 255	0~100%
	2	Rojo	000 ó 255	0~100%
		WW		Cuando los valores 011-020 en el CH. 9 están activados
	3	Verde	000 ó 255	0~100%
		CW 1		Cuando los valores 011-020 en el CH. 9 están activados
	4	Azul	000 ó 255	0~100%
	5	Estroboscopio	000 ó 009	Sin función
			010 ó 255	0~30 Hz
	6	Macro de color + Equilibrio de blancos	000 ó 010	Sin función
			011 ó 030	R: 100% G: 0~100% B: 0
			031 ó 050	R: 100%~0 G: 100% B: 0
			051 ó 070	R: 0 G: 100% B: 0~100%
			071 ó 090	R: 0 G: 100%~0 B: 100%
			091 ó 110	R: 0~100% G: 0 B: 100%
			111 ó 130	R: 100% G: 0 B: 100%~0
			131 ó 150	R: 100% G: 0~100% B: 0~100%
			151 ó 170	R: 100%~0 G: 100%~0 B: 100%
			171 ó 200	R: 100% G: 100% B: 100%
			201 ó 205	Blanco 1
			206 ó 210	Blanco 2
			211 ó 215	Blanco 3
			216 ó 220	Blanco 4
			221 ó 225	Blanco 5
			226 ó 230	Blanco 6
			231 ó 235	Blanco 7
	236 ó 240	Blanco 8		
	241 ó 245	Blanco 9		
	246 ó 250	Blanco 10		
	251 ó 255	Blanco 11		

Valores DMX (Cont.)

9 CH (Cont.)	Canal	Función	Valor	Porcentaje/Configuración
7	Programas Automáticos	000 ó 010	Sin función	
		011 ó 030	Auto 1	
		031 ó 050	Auto 2	
		051 ó 070	Auto 3	
		071 ó 090	Auto 4	
		091 ó 110	Auto 5	
		111 ó 130	Auto 6	
		131 ó 150	Auto 7	
		151 ó 170	Auto 8	
		171 ó 190	Auto 9	
		191 ó 210	Auto 10	
		211 ó 230	Auto 11	
231 ó 255	Auto 12			
8	Velocidad automática	000 ó 255	Sólo cuando el CH. 7 tiene Auto 01-12 activado	
9	Velocidad Atenuador	000 ó 010	Preconfigura la velocidad del atenuador desde la pantalla de menú	
		011 ó 020	Modo WW/CW Encendido (mantener durante 5 segundos)	
		021 ó 030	Modo WW/CW Apagado (mantener durante 5 segundos)	
		031 ó 051	Sin función	
		052 ó 101	Atenuador lineal	
		102 ó 152	Curva de atenuación no-lineal 1 (la más rápida)	
		153 ó 203	Curva de atenuación no-lineal 2	
204 ó 255	Curva de atenuación no-lineal 3 (la más lenta)			
5 CH	Canal	Función	Valor	Porcentaje/Configuración
1	Atenuador	000 ó 255	0~100%	
2	Rojo	000 ó 255	0~100%	
3	Verde	000 ó 255	0~100%	
4	Azul	000 ó 255	0~100%	
5	Estroboscopio	000 ó 010	Sin función	
		011 ó 255	0~30 Hz	
3 CH	Canal	Función	Valor	Porcentaje/Configuración
1	Rojo	000 ó 255	0~100%	
2	Verde	000 ó 255	0~100%	
3	Azul	000 ó 255	0~100%	

À Propos de ce Manuel Le Manuel de Référence NEXUS™ 4X4 Quick Reference Guide (MdR) reprend des informations de base sur ce produit notamment en matière de connexions, montage, options de menu et valeurs DMX. Téléchargez le manuel d'utilisation sur www.chauvetlighting.com pour de plus amples informations.

Clause de Non-responsabilité Les informations et caractéristiques contenues dans ce manuel sont sujettes à changement sans préavis.

Consignes de Sécurité

- N'ouvrez PAS cet appareil. Il ne contient aucun composant susceptible d'être réparé par l'utilisateur.
- Ne regardez PAS la source lumineuse lorsque le produit fonctionne.
- ATTENTION : le boîtier de ce produit peut s'avérer brûlant lors du fonctionnement.
- Montez toujours ce produit dans un endroit bien ventilé, à au moins, 20 pouces (50 cm) des surfaces adjacentes.
- Ne laissez AUCUNE source inflammable dans un rayon de 50 cm du produit lorsque celui-ci fonctionne.
- Utilisez TOUJOURS un câble de sécurité lorsque vous montez ce produit en hauteur.
- Ne suspendez PAS l'unité UNIQUEMENT par les fermetures papillons.
- N'utilisez PAS cet appareil en extérieur ou tout autre endroit où de la poussière, une chaleur excessive, de l'eau ou de l'humidité pour en affecter le fonctionnement.
- N'utilisez PAS cet appareil si le boîtier, les lentilles ou les câbles vous semblent endommagés.
- Ne connectez ce produit NI à un gradateur NI à un rhéostat.
- Connectez UNIQUEMENT cet appareil à un circuit protégé et relié à la terre.
- Transportez/Suspendez ce produit UNIQUEMENT au moyen de la poignée dont il est doté.
- En cas de sérieux problèmes de fonctionnement, arrêtez le système immédiatement.
- La température ambiante maximale supportée par cet appareil est de 104° F (40° C). Ne le faites pas fonctionner à des températures plus élevées.

Contact En dehors des États-Unis, du Royaume-Uni et de l'Irlande, contactez votre fournisseur si vous avez besoin d'assistance ou de retourner votre produit. Consultez le site www.chauvetlighting.com pour trouver nos coordonnées.

Ce qui est Inclus

- Un Nexus™ 4x4
- Un cordon d'alimentation
- Une clé Allen de 5 mm
- Une fiche de garantie
- Un manuel de référence

Alimentation CA Ce produit est doté d'une alimentation universelle prenant en charge toute tension d'entrée comprise entre 100 et 240 VCA, 50/60 Hz.

Connexion Électrique Vous pouvez connecter jusqu'à 4 NEXUS™ 4X4 à 120 VCA ou 8 unités à 230 VCA. Vous pouvez vous procurer séparément des cordons d'alimentation.

Prise CA	Connexion	Câble (États-Unis)	Câble (Europe)	Couleur de la Vis
	Conducteur CA	Noir	Marron	Jaune/Cuivré
	Neutre CA	Blanc	Bleu	Argenté
	Terre CA	Vert/Jaune	Vert/Jaune	Vert

Remplacement du Fusible

1. Débranchez l'appareil de la prise.
2. À l'aide d'un tournevis Philips à tête n° 2, dévissez le couvercle du porte-fusible.
3. Remplacez le fusible obsolète par un fusible neuf équivalent.
4. Revissez le couvercle du porte-fusible et rebranchez l'unité.

Raccordement DMX Le Nexus™ 4x4 fonctionnera avec un jeu d'orgues DMX en utilisant une connexion en série DMX traditionnelle ou un connecteur EtherCon® RJ 45. Une introduction au DMX est à votre disposition sur www.chauvetpro.com.

Connexion DMX Le Nexus™ 4x4 utilisera une connexion de données DMX traditionnelle ou un connecteur EtherCon® RJ 45 pour ses personnalités DMX: **3, 5, 9, 48 et 53**. Consultez le manuel d'utilisation pour connecter et configurer le fonctionnement en DMX.

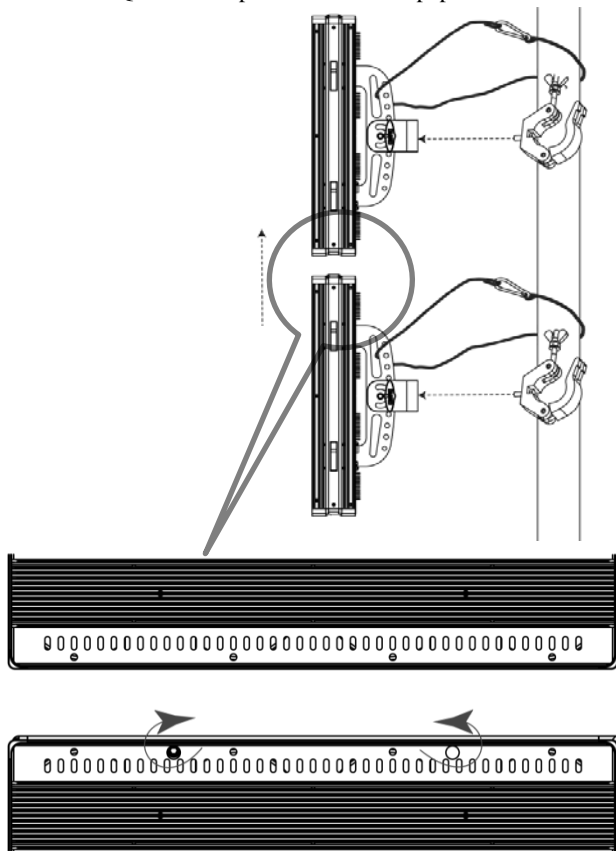
Connexion Art-Net™ Art-Net™ est un protocole Ethernet qui utilise la suite TCP/IP pour transférer une grande quantité de données DMX512 sur un réseau étendu. Art-Net™ utilise la connexion Neutrik® etherCON® RJ 45. Une introduction à Art-Net™ est à votre disposition sur www.chauvetpro.com. Art-Net™ est conçu et sous droits d'auteur d'Artistic Licence Holdings Ltd.

Connexion Kling-Net Kling-Net est un protocole réseau permettant la configuration automatique des appareils d'affichage sur Ethernet. Kling-Net utilise la connexion Neutrik® etherCON® RJ 45. Consultez le manuel du logiciel ArKaos MediaMaster™ pour connaître en détail les consignes d'installation et de programmation de cet appareil en utilisant ce protocole.

Connexion Maître/Esclave Le Nexus™ 4x4 utilise une connexion de données DMX pour son mode maître/esclave. Consultez le manuel d'utilisation pour connecter et configurer le fonctionnement en maître/esclave.

Installation Le Nexus™ 4x4 peut être monté dans quasi toutes les positions pour autant que chaque unité soit sécurisée au moyen de la lyre de suspension. Les fermetures papillons ne servent qu'à l'alignement de l'unité. Ne suspendez PAS l'unité UNIQUEMENT par les fermetures papillons.

Schéma de Montage de l'appareil



Description du Tableau de Commandes

Bouton	Fonction
<MENU>	Permet la sortie du menu ou de la fonction en cours
<ENTER>	Permet l'affichage du menu en cours ou permet de configurer la valeur en cours dans la fonction sélectionnée
<UP>	Permet de parcourir les listes de menu vers le haut, dans une fonction permet d'augmenter les valeurs numériques.
<DOWN>	Permet de parcourir les listes de menu vers le bas, dans une fonction permet de diminuer les valeurs numériques.

Options du Menu

Main Level	Programming Levels		Description		
Auto Show	Auto 01~12	Show Speed 000~100	13 programmes automatiques		
	Fade				
Static	Fixture Color	R	7 couleurs prédéfinies		
		G			
		B			
		GB			
		RB			
		RG			
	RGB				
Manual Color	R	000~255	Combine les couleurs rouge, vert et bleu afin de créer des couleurs sur mesure (0~100%)		
	G				
	B				
Dimmer Mode	Off		Courbe de gradation		
	Dimmer 1~3				
Back Lite	On		Définit la durée pendant laquelle le panneau de commande reste rétro-éclairé		
	10S				
	20S				
	30S				
Info	Fixture Hours		Indique la durée d'utilisation de l'unité		
	Version		Indique la version logicielle installée		
	IP Address		Indique l'adresse IP		
	Device ID		Indique l'identifiant des unités		
DMX Address	001~512		Définit l'adresse DMX ou le canal de démarrage Art-Net™ de l'unité		
DMX Channel	3Ch		Mode 3 canaux		
	5Ch		Mode 5 canaux		
	9Ch		Mode 9 canaux		
	48Ch		Mode 48 canaux		
	53Ch		Mode 53 canaux		
Master/Slave	Master		Sélectionne le mode maître		
	Slave		Sélectionne le mode esclave		
White	R	125~255	Définit la température de la couleur utilisée quand les potentiomètres RVB sont à 100%		
	G				
	B				
Fan Speed	Auto		L'unité définit la vitesse du ventilateur		
	High		La vitesse du ventilateur est définie au maximum		
Temperature			Indique la température interne de l'unité		
Ethernet Settings	Protocol	Kling-Net		L'unité utilise les protocoles Kling-Net	
		Art-Net	DHCP	Le routeur fournit une adresse IP	
			Static	Utilise l'adresse IP préconfigurée des unités	
			Net	000~127	Utilisation avec des consoles sous Art-Net™ 3
			Subnet Universe	00~15	Utilisation avec mode de définition d'adresses Art-Net™

Valeurs DMX

53 Canaux	Canal	Fonction	Valeur	Pourcentage/Configuration
1	Rouge 1		000 ó 255	0~100%
	Blanc chaud 1			Quand les valeurs 011~020 du canal 53 sont activées
2	Vert 1		000 ó 255	0~100%
	Blanc froid 1			Quand les valeurs 011~020 du canal 53 sont activées
3	Bleu 1		000 ó 255	0~100%
4	Rouge 2		000 ó 255	0~100%
	Blanc chaud 2			Quand les valeurs 011~020 du canal 53 sont activées
5	Vert 2		000 ó 255	0~100%
	Blanc froid 2			Quand les valeurs 011~020 du canal 53 sont activées
6	Bleu 2		000 ó 255	0~100%
7	Rouge 3		000 ó 255	0~100%
	Blanc chaud 3			Quand les valeurs 011~020 du canal 53 sont activées
8	Vert 3		000 ó 255	0~100%
	Blanc froid 3			Quand les valeurs 011~020 du canal 53 sont activées
9	Bleu 3		000 ó 255	0~100%
10	Rouge 4		000 ó 255	0~100%
	Blanc chaud 4			Quand les valeurs 011~020 du canal 53 sont activées
11	Vert 4		000 ó 255	0~100%
	Blanc froid 4			Quand les valeurs 011~020 du canal 53 sont activées
12	Bleu 4		000 ó 255	0~100%
13	Rouge 5		000 ó 255	0~100%
	Blanc chaud 5			Quand les valeurs 011~020 du canal 53 sont activées
14	Vert 5		000 ó 255	0~100%
	Blanc froid 5			Quand les valeurs 011~020 du canal 53 sont activées
15	Bleu 5		000 ó 255	0~100%
16	Rouge 6		000 ó 255	0~100%
	Blanc chaud 6			Quand les valeurs 011~020 du canal 53 sont activées
17	Vert 6		000 ó 255	0~100%
	Blanc froid 6			Quand les valeurs 011~020 du canal 53 sont activées
18	Bleu 6		000 ó 255	0~100%
19	Rouge 7		000 ó 255	0~100%
	Blanc chaud 7			Quand les valeurs 011~020 du canal 53 sont activées
20	Vert 7		000 ó 255	0~100%
	Blanc froid 7			Quand les valeurs 011~020 du canal 53 sont activées

Valeurs DMX (Suite)

53 Canaux (Suite)	Canal	Fonction	Valeur	Pourcentage/Configuration
	21	Bleu 7	000 ó 255	0~100%
	22	Rouge 8	000 ó 255	0~100%
		Blanc chaud 8		Quand les valeurs 011~020 du canal 53 sont activées
	23	Vert 8	000 ó 255	0~100%
		Blanc froid 8		Quand les valeurs 011~020 du canal 53 sont activées
	24	Bleu 8	000 ó 255	0~100%
	25	Rouge 9	000 ó 255	0~100%
		Blanc chaud 9		Quand les valeurs 011~020 du canal 53 sont activées
	26	Vert 9	000 ó 255	0~100%
		Blanc froid 9		Quand les valeurs 011~020 du canal 53 sont activées
	27	Bleu 9	000 ó 255	0~100%
	28	Rouge 9	000 ó 255	0~100%
		Blanc chaud 10		Quand les valeurs 011~020 du canal 53 sont activées
	29	Vert 10	000 ó 255	0~100%
		Blanc froid 10		Quand les valeurs 011~020 du canal 53 sont activées
	30	Bleu 10	000 ó 255	0~100%
	31	Rouge 11	000 ó 255	0~100%
		Blanc chaud 11		Quand les valeurs 011~020 du canal 53 sont activées
	32	Vert 11	000 ó 255	0~100%
		Blanc froid 11		Quand les valeurs 011~020 du canal 53 sont activées
	33	Bleu 11	000 ó 255	0~100%
	34	Rouge 12	000 ó 255	0~100%
		Blanc chaud 12		Quand les valeurs 011~020 du canal 53 sont activées
	35	Vert 12	000 ó 255	0~100%
		Blanc froid 12		Quand les valeurs 011~020 du canal 53 sont activées
	36	Bleu 12	000 ó 255	0~100%
	37	Rouge 13	000 ó 255	0~100%
		Blanc chaud 13		Quand les valeurs 011~020 du canal 53 sont activées
	38	Vert 13	000 ó 255	0~100%
		Blanc froid 13		Quand les valeurs 011~020 du canal 53 sont activées
	39	Bleu 13	000 ó 255	0~100%
	40	Rouge 14	000 ó 255	0~100%
		Blanc chaud 14		Quand les valeurs 011~020 du canal 53 sont activées

Valeurs DMX (Suite)

53 canaux (suite)	Canal	Fonction	Valeur	Pourcentage/Configuration
41		Vert 14	000 ó 255	0-100%
		Blanc froid 14		Quand les valeurs 011-020 du canal 53 sont activées
42		Bleu 14	000 ó 255	0-100%
43		Rouge 15	000 ó 255	0-100%
		Blanc chaud 15		Quand les valeurs 011-020 du canal 53 sont activées
44		Vert 15	000 ó 255	0-100%
		Blanc froid 15		Quand les valeurs 011-020 du canal 53 sont activées
45		Bleu 15	000 ó 255	0-100%
46		Rouge 16	000 ó 255	0-100%
		Blanc chaud 16		Quand les valeurs 011-020 du canal 53 sont activées
47		Vert 16	000 ó 255	0-100%
		Blanc froid 16		Quand les valeurs 011-020 du canal 53 sont activées
48		Bleu 16	000 ó 255	0-100%
49		Programmes automatiques	000 ó 010	Pas de fonction
			011 ó 030	Auto 1
			031 ó 050	Auto 2
			051 ó 070	Auto 3
			071 ó 090	Auto 4
			091 ó 110	Auto 5
			111 ó 130	Auto 6
			131 ó 150	Auto 7
			151 ó 170	Auto 8
			171 ó 190	Auto 9
			191 ó 210	Auto 10
			211 ó 230	Auto 11
			231 ó 255	Auto 12
50		Vitesse auto	000 ó 255	Uniquement quand sont activés Auto 01-12 dans le canal 49
51		Gradateur	000 ó 255	0-100%
52		Stroboscope	000 ó 010	Pas de fonction
			011 ó 255	0-30 Hz
53		Vitesse du gradateur	000 ó 010	Vitesse du gradateur prédéfinie depuis le menu
			011 ó 020	Mode Blanc chaud/Blanc froid activé (maintenir pendant 5s)
			021 ó 030	Mode Blanc chaud/Blanc froid désactivé (maintenir pendant 5s)
			031 ó 051	Pas de fonction
			052 ó 101	Gradateur linéaire
			102 ó 152	Courbe de gradation non linéaire 1 (le plus rapide)
			153 ó 203	Courbe de gradation non linéaire 2
			204 ó 255	Courbe de gradation non linéaire 3 (le moins rapide)

Valeurs DMX (Suite)

48 canaux	Channel	Function	Value	Percent/Setting
	1	Rouge 1	000 ◊ 255	0~100%
	2	Vert 1	000 ◊ 255	0~100%
	3	Bleu 1	000 ◊ 255	0~100%
	4	Rouge 2	000 ◊ 255	0~100%
	5	Vert 2	000 ◊ 255	0~100%
	6	Bleu 2	000 ◊ 255	0~100%
	7	Rouge 3	000 ◊ 255	0~100%
	8	Vert 3	000 ◊ 255	0~100%
	9	Bleu 3	000 ◊ 255	0~100%
	10	Rouge 4	000 ◊ 255	0~100%
	11	Vert 4	000 ◊ 255	0~100%
	12	Bleu 4	000 ◊ 255	0~100%
	13	Rouge 5	000 ◊ 255	0~100%
	14	Vert 5	000 ◊ 255	0~100%
	15	Bleu 5	000 ◊ 255	0~100%
	16	Rouge 6	000 ◊ 255	0~100%
	17	Vert 6	000 ◊ 255	0~100%
	18	Bleu 6	000 ◊ 255	0~100%
	19	Rouge 7	000 ◊ 255	0~100%
	20	Vert 7	000 ◊ 255	0~100%
	21	Bleu 7	000 ◊ 255	0~100%
	22	Rouge 8	000 ◊ 255	0~100%
	23	Vert 8	000 ◊ 255	0~100%
	24	Bleu 8	000 ◊ 255	0~100%
	25	Rouge 9	000 ◊ 255	0~100%
	26	Vert 9	000 ◊ 255	0~100%
	27	Bleu 9	000 ◊ 255	0~100%
	28	Rouge 10	000 ◊ 255	0~100%
	29	Vert 10	000 ◊ 255	0~100%
	30	Bleu 10	000 ◊ 255	0~100%
	31	Rouge 11	000 ◊ 255	0~100%
	32	Vert 11	000 ◊ 255	0~100%
	33	Bleu 11	000 ◊ 255	0~100%
	34	Rouge 12	000 ◊ 255	0~100%
	35	Vert 12	000 ◊ 255	0~100%
	36	Bleu 12	000 ◊ 255	0~100%
	37	Rouge 13	000 ◊ 255	0~100%
	38	Vert 13	000 ◊ 255	0~100%
	39	Bleu 13	000 ◊ 255	0~100%
	40	Rouge 14	000 ◊ 255	0~100%
	41	Vert 14	000 ◊ 255	0~100%
	42	Bleu 14	000 ◊ 255	0~100%
	43	Rouge 15	000 ◊ 255	0~100%
	44	Vert 15	000 ◊ 255	0~100%
	45	Bleu 15	000 ◊ 255	0~100%
	46	Rouge 16	000 ◊ 255	0~100%
	47	Vert 16	000 ◊ 255	0~100%
	48	Bleu 16	000 ◊ 255	0~100%

Valeurs DMX (Suite)

9 canaux	Canal	Fonction	Valeur	Pourcentage/Configuration
	1	Gradateur	000 ∘ 255	0~100%
	2	Rouge	000 ∘ 255	0~100%
		Blanc chaud		Quand les valeurs 011~020 du canal 9 sont activées
	3	Vert	000 ∘ 255	0~100%
		Blanc froid 1		Quand les valeurs 011~020 du canal 9 sont activées
	4	Bleu	000 ∘ 255	0~100%
	5	Stroboscope	000 ∘ 009	Pas de fonction
			010 ∘ 255	0~30 Hz
	6	Macros de couleurs + balance des blancs	000 ∘ 010	Pas de fonction
			011 ∘ 030	R: 100% V: 0~100% B: 0
			031 ∘ 050	R: 100%~0 V: 100% B: 0
			051 ∘ 070	R: 0 V: 100% B: 0~100%
			071 ∘ 090	R: 0 V: 100%~0 B: 100%
			091 ∘ 110	R: 0~100% V: 0 B: 100%
			111 ∘ 130	R: 100% V: 0 B: 100%~0
			131 ∘ 150	R: 100% V: 0~100% B: 0~100%
			151 ∘ 170	R: 100%~0 V: 100%~0 B: 100%
			171 ∘ 200	R: 100% V: 100% B: 100%
			201 ∘ 205	Blanc 1
			206 ∘ 210	Blanc 2
			211 ∘ 215	Blanc 3
			216 ∘ 220	Blanc 4
			221 ∘ 225	Blanc 5
			226 ∘ 230	Blanc 6
			231 ∘ 235	Blanc 7
	236 ∘ 240	Blanc 8		
	241 ∘ 245	Blanc 9		
	246 ∘ 250	Blanc 10		
	251 ∘ 255	Blanc 11		

Valeurs DMX (Suite)

9 canaux (suite)	Canal	Fonction	Valeur	Pourcentage/Configuration
7	Programmes automatiques	000 ó 010	Pas de fonction	
		011 ó 030	Auto 1	
		031 ó 050	Auto 2	
		051 ó 070	Auto 3	
		071 ó 090	Auto 4	
		091 ó 110	Auto 5	
		111 ó 130	Auto 6	
		131 ó 150	Auto 7	
		151 ó 170	Auto 8	
		171 ó 190	Auto 9	
		191 ó 210	Auto 10	
		211 ó 230	Auto 11	
231 ó 255	Auto 12			
8	Vitesse auto	000 ó 255	Uniquement quand sont activés Auto 01-12 dans le canal 7	
9	Vitesse du gradateur	000 ó 010	Vitesse du gradateur prédéfinie depuis le menu	
		011 ó 020	Mode Blanc chaud/Blanc froid activé (maintenir pendant 5s)	
		021 ó 030	Mode Blanc chaud/Blanc froid désactivé (maintenir pendant 5s)	
		031 ó 051	Pas de fonction	
		052 ó 101	Gradateur linéaire	
		102 ó 152	Courbe de gradation non linéaire 1 (le plus rapide)	
		153 ó 203	Courbe de gradation non linéaire 2	
204 ó 255	Courbe de gradation non linéaire 3 (le moins rapide)			
5 canaux	Canal	Fonction	Valeur	Pourcentage/Configuration
1	Gradateur	000 ó 255	0~100%	
2	Rouge	000 ó 255	0~100%	
3	Vert	000 ó 255	0~100%	
4	Bleu	000 ó 255	0~100%	
5	Stroboscope	000 ó 010 011 ó 255	Pas de fonction 0-30 Hz	
3 canaux	Canal	Fonction	Valeur	Pourcentage/Configuration
1	Rouge	000 ó 255	0~100%	
2	Vert	000 ó 255	0~100%	
3	Bleu	000 ó 255	0~100%	

Contact Us World Headquarters

CHAUVET®

General InformationAddress: 5200 NW 108th Avenue
Sunrise, FL 33351

Voice: (954) 577-4455

Fax: (954) 741-5571

Toll free: (800) 762-1084

Technical SupportVoice: **(954) 577-4455 (Press 4)**

Fax: (954) 756-8015

Email: tech@chauvetlighting.com**World Wide Web**www.chauvetlighting.com**United Kingdom and Ireland**

CHAUVET® Europe Ltd.

General Information

Address: Unit 1C

Brookhill Road Industrial Estate

Pinxton, Nottingham, UK

NG16 6NT

Voice: +44 (0)1773 511115

Fax: +44 (0)1773 511110

Technical SupportEmail: uktech@chauvetlighting.com**World Wide Web**www.chauvetlighting.co.uk

RoHS

